

**A.R.C.  
LASER**

*enlighten your surgery.*



# CLASSIC<sub>514</sub>

THE ARGON LASER  
in a  $\mu$ -chip

LASER...INNOVATION  
MADE IN GERMANY

[www.arclaser.de](http://www.arclaser.de) [info@arclaser.de](mailto:info@arclaser.de)

# CLASSIC<sub>514</sub>

Coagulazione retinica



Argon con lunghezza d'onda 514 nm  
**IL PRIMO LASER RETINICO**

Design ergonomico  
**FACILE DA USARE**

Nessun impedimento alla visione  
**CONTROLLA LA TUA CHIRURGIA**

## La tecnologia più avanzata per la coagulazione retinica.

Il design ergonomico consente un controllo facile e intuitivo di tutte le funzioni critiche. Per cambiare facilmente la dimensione dello spot da 50  $\mu\text{m}$  fino a un massimo di 600  $\mu\text{m}$  si è stabilito un nuovo standard in oftalmologia. La disponibilità di 5 livelli di ingrandimento consente di ottenere la migliore visione ottica. Il filtro "Neutral Colour Design" offre una protezione esente da rumore. La possibilità di usare la lampada a fessura con una sola mano permette una facile manovrabilità soprattutto quando si utilizza una lente a contatto. Il sistema laser Classic 514 soddisfa tutte le esigenze della fotocoagulazione laser avanzata. Il laser e la lampada a fessura sono progettati e fabbricati con orgoglio a Norimberga, in Germania.

# DESIGN SOFISTICATO CON TAVOLO A DUE COLONNE GEMELLE

Tavolo regolabile in altezza: maggior spazio per le gambe

## Spazio per le gambe

Design compatto e salvaspazio; disponibile con o senza ruote.

Nel sistema ottico è integrato l'esclusivo filtro di protezione compensato per la luce del giorno, è inoltre disponibile una selezione di lenti a contatto di marca.

Design ergonomico nella forma e nella funzione.



Sistema anti-collisione.

Scomparto nascosto per tutte le connessioni.

Altezza del piano di lavoro regolabile elettricamente fino a 920 mm.

Design stabile e sottile, accessibile ai pazienti su sedia a rotelle.

Unico in  
OFTALMOLOGIA

to  
920  
mm

580 mm

692 mm

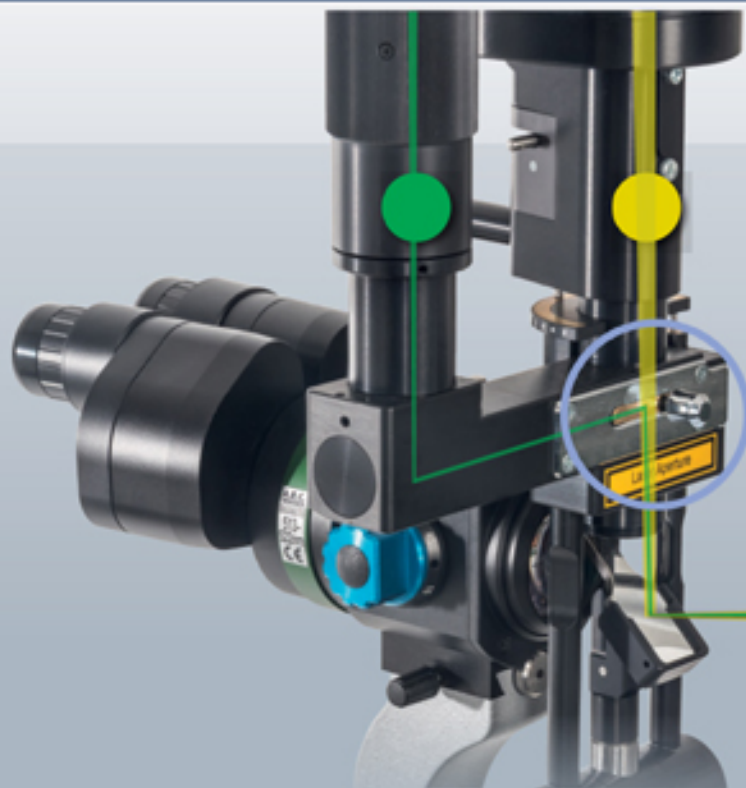
### Funzioni intelligenti

Filtro di protezione integrato

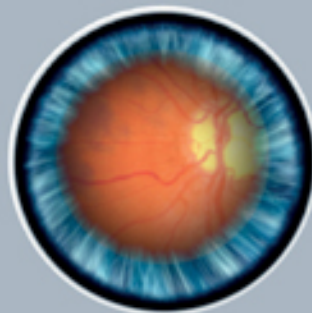
Potenza di uscita regolabile in modo continuo da 0,05 a 1,3 W

Controllo intuitivo

Illuminazione fessura e laser coassiali al 100%



La precisione dell'ottica di visione e il laser coassiale danno un risultato di trattamento senza compromessi.

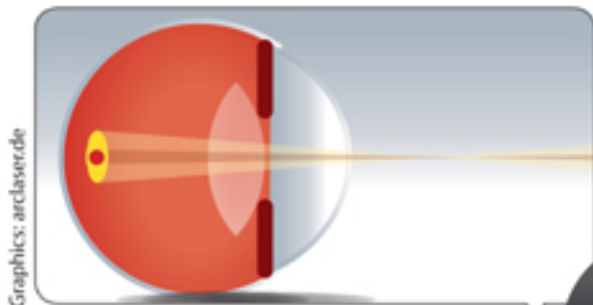


“Super View”  
Abilita o blocca l'erogazione del fascio laser.



#### Lampada a fessura PCL5 SH

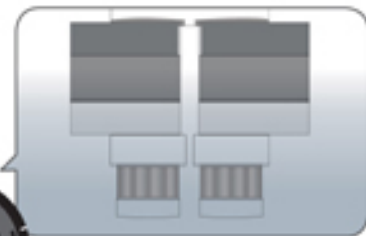
Un'ottica con speciali trattamenti superficiali, a tubi paralleli o convergenti, fornisce una dettagliata visione del segmento posteriore.



Il filtro di protezione integrato “Neutral Color Design” protegge l'operatore da dannose riflessioni laser.

#### Tubi paralleli (opzionale)

Opzionalmente si possono scegliere percorsi ottici paralleli o convergenti.



# CLASSIC + PCL5

A.R.C.  
LASER

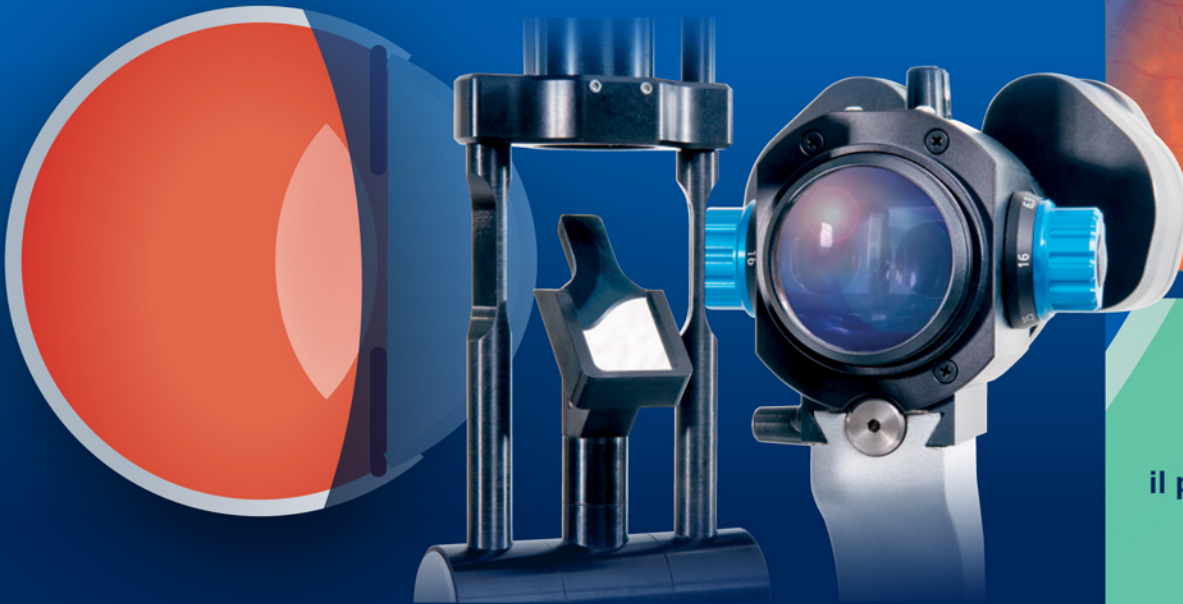
Il miglior sistema ottico di erogazione per trattamenti retinici

## PCL5 SH

Progettato per il  
segmento posteriore

## Q-LAS

Il tuo laser  
Nd:YAG



Numerosi studi  
dimostrano  
il progresso dei laser  
ad Argon.

## CLASSIC 514: COMPATTO, VERSATILE E POTENTE

Il microchip Argon laser CLASSIC 514 è insuperabile se combinato con PCL5



Accoppiamento laser con la massima  
sicurezza: combinatore di fascio  
basato su uno specchio e  
distribuzione coassiale con la  
lampada a fessura.



Pulsanti in rilievo per un controllo  
intuitivo. L'ampio display permette  
un'ottima visibilità.



Sottile e compatto, progettato per  
adattarsi ovunque.

CLASSIC 514 combina ergonomia e  
durata in un DESIGN innovativo.

# A.R.C. LASER PORTFOLIO

Il più piccolo Argon laser

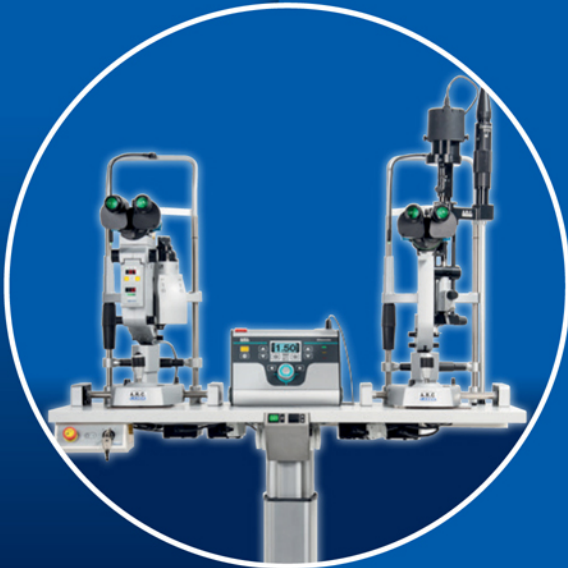
Nd:YAG con TriSpot

Terapia del glaucoma con SLT

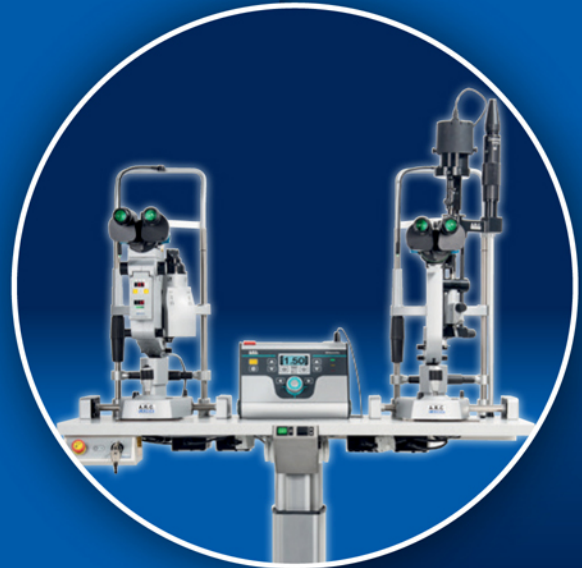
## ALTRE OPZIONI: VARIO.

2 laser di eccellente qualità su un unico tavolo

Laser Nd:YAG +  
KTP



Laser SLT +  
KTP



## SISTEMA DI FOTOCOAGULAZIONE, LASER RETINICO CLASSIC 514

### SPECIFICHE

laser	chip laser 514 nm
potenza in uscita Cornea	1300 mW, max. continuo
modo	pseudo-Gauss
ampiezza impulso	10ms, 25, 50, 75, 100, 150, 200, 300, 400, 500, 600, 700, 800, 900ms, 1 s, 1.5 s, 2 s, OC
frequenza di ripetizione	da 1 a 9 Hz
dimensione fibra	fibra 62 micron
raffreddamento	aria
dimensioni LHP	25 x 17 x 22 cm
peso	3.3 Kg
alimentazione	da 100 a 240V 50/60 Hz, 120 Watt
classe del laser	4   514 nm, P = 1.8 W laser di puntamento: rosso 635 nm, P < 5 mW



Sono possibili variazioni rispetto alle caratteristiche descritte o illustrate. Si prega di aggiornarsi sullo stato corrente prima di ordinare.  
Soggetto a modifiche senza preavviso.  
© A.R.C. Laser 2017.

**RADIAZIONE LASER VISIBILE E INVISIBILE.**  
Evitare l'irradiazione diretta di occhi o pelle o la radiazione diffusa.  
Classe del laser: vedi specifiche tecniche.



**A.R.C.  
LASER**  
*enlighten your surgery.*

A.R.C. Laser GmbH  
Bessemersstraße 14  
90411 Nuremberg  
Germany

☎ +49 911 217 79-0  
☎ +49 911 217 79 99  
info@arclaser.de  
www.arclaser.de

Distribuito da:



**NIKON INSTRUMENTS S.p.A.**  
Via San Quirico, 300  
50013 Campi Bisenzio (FI)  
tel: 055 3009601 fax 055 300993  
e-mail: instruments@nikon.it